

Classic style and superior performance make this island range hood the perfect addition to any kitchen. Quiet operation and bright LED lighting enhance your cooking experience, while the sleek 4-speed capacitive touch control makes operation and clean-up easy. An optional remote allows for convenient control from anywhere in the kitchen.

SIZE	STAINLESS	GREASE FILTERS (replacement)	NON-DUCTED CHARCOAL FILTERS
35-7/16 in.	EIT1366SS	S1108684 (set of 3)	S99527023 (set of 3)

HVI PERFORMANCE											
Duct Orientation	Size	Damper	Sones				CFM				
			Normal	Med-Low*	Med-high*	High	Normal	Med-Low*	Med-High*	High 0.25 in. w.g.	High 0.1 in. w.g.
Round - Vertical	6 in.	Included	< 0.3	4.0	9.5	12.0	110	290	490	560	580 ‡

‡ CFM reduction to 400 or 300 is available. Review Installation instructions for more details.

FEATURES	
Finish	430 Stainless Steel no. 4 Brushed
Wall Mount	No
Telescopic Flue	Yes - Accomodates 8-ft. to 9-ft. ceilings
Convertible to non-ducted operation	Yes - Non-Duct Kit ANKIBF4 sold separately
Blower type	Single, Centrifugal
Cord-connected	No
Soft-Touch Control	<ul style="list-style-type: none"> • Blower low speed • Blower medium-low speed • Blower medium-high speed • Blower high speed • 2-Intensity lighting • 15-Minute delay
Lighting	4 x LED Modules 5.5 W, (included)
Grease Filters	Baffle filters, dishwasher-safe with quick-release latch

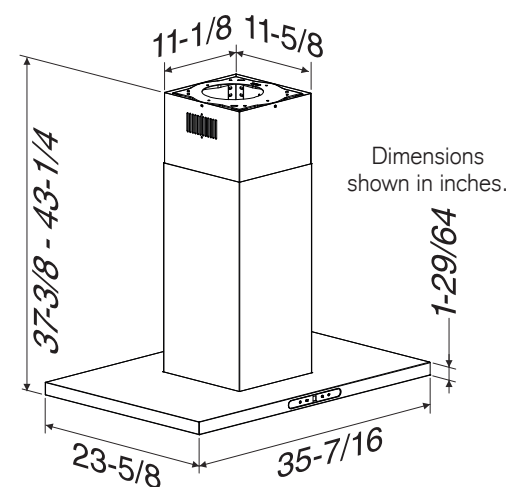
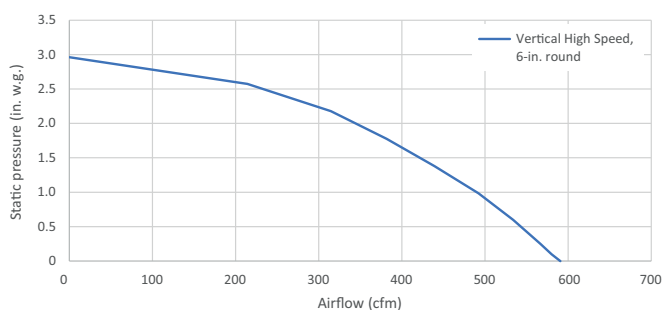
AC INPUT	
120 V, 60 Hz - 3.7 AMPS	

OPTIONAL ACCESSORIES (sold separately)	
Flue Extension for 10-ft. ceiling	FXNEIT1SS
Non-Duct Kit	ANKIBF4
Remote Control	HCR4

MOUNTING HEIGHT	
26-in. from cooktop to bottom of hood	

LIMITED WARRANTY	
1-year (See installation manual for full warranty text.)	

FOR INDOOR USE ONLY



HVI-2100 CERTIFIED RATINGS comply with new testing technologies and procedures prescribed by the Home Ventilating Institute, for off-the-shelf products, as they are available to consumers. Product performance is rated at 0.1 and 0.25 in. static pressure at high speed based on tests conducted in an HVI-approved state-of-the-art test laboratory. Sones are a measure of humanly-perceived loudness, based on laboratory measurements.

* Where noted performance rating is not HVI certified but was established in accordance with HVI Standardized test procedure.

1108680B



Le style classique et les performances supérieures de cette hotte îlot en font le complément parfait pour toute cuisine. Un fonctionnement silencieux et un éclairage à DEL lumineux améliorent votre expérience de cuisson, tandis que la commande à effleurement à 4 vitesses facilite l'utilisation et le nettoyage. Une télécommande en option permet un contrôle pratique de n'importe où dans la cuisine.

FORMAT	INOX	FILTRES À GRAISSES (remplacement)	FILTRES DE RECIRCULATION
35-7/16 po	EIT1366SS	S1108684 (jeu de 3)	S99527023 (jeu de 3)

PERFORMANCE HVI											
Orientation du conduit	Largeur	Volet	Sones				pi³/min				
			Normale	Moyenne-basse*	Moyenne-haute*	Haute	Normale	Moyenne-basse*	Moyenne-haute*	Haute 0,25 po d'eau	Haute 0,1 po d'eau
Rond vertical	6 po	Inclus	< 0,3	4,0	9,5	12,0	110	290	490	560	580 ‡

‡ Il est possible de limiter le débit à 400 pi³/min ou 300 pi³/min. Pour plus de détails, consulter le guide d'installation.

CARACTÉRISTIQUES	
Fini	Acier inox 430 n° 4 brossé
Installation murale	Non
Conduit décoratif télescopique	Oui, convient aux plafonds de 8 pi à 9 pi
Convertible pour installation en recirculation	Oui, ensemble pour hotte sans conduit ANKIBF4 vendu séparément
Type de ventilateur	Simple, centrifuge
Enfichable	Non
Commande à effleurement	<ul style="list-style-type: none"> • Ventilateur basse vitesse • Ventilateur moyenne-basse vitesse • Ventilateur moyenne-haute vitesse • Ventilateur haute vitesse • Éclairage à 2 intensités • Arrêt différé de 15 minutes
Éclairage	4 Modules DEL de 5,5 W (inclus)
Filtres à graisses	Filtres à chicanes, lavables au lave-vaisselle avec loquet à retrait rapide

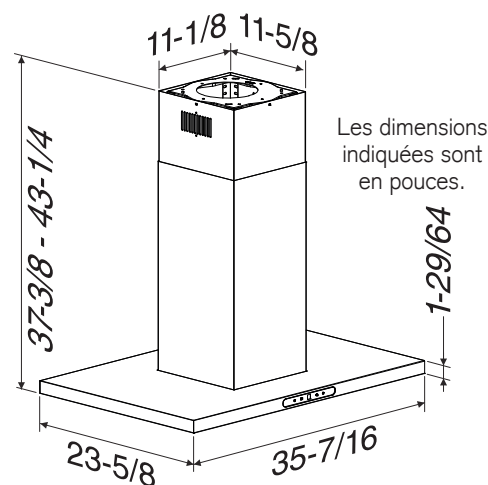
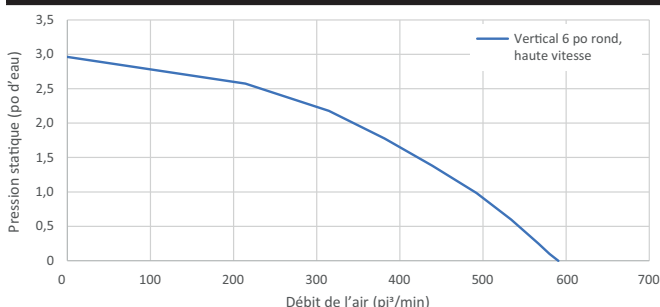
ALIMENTATION CA	
120 V, 60 Hz - 3,7 A	

ACCESSOIRES OPTIONNELS (vendus séparément)	
Rallonge de conduit décoratif pour plafonds de 10 pi	FXNEIT1SS
Ensemble de recirculation	ANKIBF4
Commande à distance	HCR4

HAUTEUR DE MONTAGE	
26 po au-dessus de la surface de cuisson	

GARANTIE LIMITÉE	
1 an (Voir le manuel d'installation pour le texte complet de la garantie.)	

POUR UTILISATION À L'INTÉRIEUR SEULEMENT



L'HOMOLOGATION HVI-2100 est conforme aux nouvelles techniques et procédures d'essai prescrites par le Home Ventilating Institute pour les produits d'emploi courant, dès leur disponibilité pour les consommateurs. Le rendement du produit est évalué à une pression statique de 0,1 po et de 0,25 po en haute vitesse d'après les tests effectués dans un laboratoire d'essai ultra-perfectionné approuvé par le HVI. Le sone est une mesure de la perception humaine de la puissance sonore, d'après des mesures effectuées en laboratoire.

* Signifie que la donnée n'est pas certifiée par le HVI, mais a été obtenue suivant les procédures de test standardisées du HVI.

1108680B

Broan-NuTone LLC | 926 West State Street, Hartford, Wisconsin, USA 53027 | broan-nutone.com | 800 558-1711
Venmar Ventilation ULC | 550 boul. Lemire, Drummondville, Québec, Canada J2C 7W9 | broan-nutone.ca | 800 567-3855



Peut être utilisé pour se conformer aux exigences du 2019 Title 24 Part 6 pour hottes de cuisinières.